

PENGARUH LABA KOTOR, LABA OPERASI, LABA BERSIH DALAM MEMREDIKSI ARUS KAS DI MASA MENDATANG PADA PERUSAHAAN LQ 45 PADA TAHUN 2017-2021

Winda Putridayanti Zega ¹⁾, Asih Purwana Sari ²⁾

¹ Program Studi Akuntansi, Sekolah Tinggi Ilmu Ekonomi Galileo,
Kota Batam, Kepulauan Riau

Email : windaputridayantizega0706@gmail.com

² Program Studi Akuntansi, Sekolah Tinggi Ilmu ekonomi Galileo, Kota Batam,
Kepulauan Riau

Email : asihpurwana@gmail.com

ABSTRACT

This study aims to determine the effect of gross profit, operating profit and net profit in predicting future cash flows at LQ 45 companies in 2017-2021. In this study a sampling technique was used, namely purposive sampling technique. So that the samples obtained were in accordance with the criteria, namely 13 LQ 45 companies in 2017-2021 with a total of 65 observational data for 5 years of observation. The data collection technique used is secondary data taken through the official website of the Indonesia Stock Exchange. The data analysis technique used in this study is multiple linear regression analysis with the help of SPSS software. The results of this study indicate that gross profit has a significant positive effect on future cash flows. Operating profit has a negative effect on future cash flows. Net profit has a significant positive effect on future cash flows and then has a significant effect on gross profit, operating profit and net profit on future cash flows simultaneously.

Keywords: *Gross Profit, Operating Profit, Net Profit and Future Cash Flow*

ABSTRAK

Penelitian ini bertujuan untuk mengetahui pengaruh laba kotor, laba operasi dan laba bersih dalam memprediksi arus kas dimasa mendatang pada perusahaan LQ 45 pada tahun 2017-2021. Dalam penelitian ini digunakan Teknik pengambilan sampel yaitu teknik purposive sampling, Sehingga sampel yang diperoleh yang sesuai dengan kriteria yaitu sebanyak 13 perusahaan LQ 45 pada tahun 2017-2021 dengan total data pengamatan sebanyak 65 data selama 5 tahun pengamatan. Teknik pengumpulan data yang digunakan adalah menggunakan data sekunder yang diambil melalui situs resmi Bursa Efek Indonesia. Teknik analisis data yang digunakan dalam penelitian ini adalah analisis regresi linier berganda dengan alat bantuan software SPSS. Hasil penelitian ini menunjukkan bahwa laba kotor berpengaruh signifikan positif terhadap arus kas dimasa mendatang. Laba operasi berpengaruh negatif terhadap arus kas dimasa mendatang. Laba bersih berpengaruh signifikan positif terhadap arus kas dimasa mendatang dan kemudian berpengaruh secara signifikan terhadap laba kotor, laba operasi dan laba bersih terhadap arus kas dimasa mendatang secara simultan.

Kata Kunci : Laba Kotor, Laba Operasi, Laba Bersih Dan Arus Kas Dimasa Mendatang

PENDAHULUAN

Laporan keuangan pada saat ini masih menjadi alat yang digunakan untuk media informasi yang handal dalam sebuah perusahaan. Dimana para pengusaha sangatlah memerlukan laporan keuangan agar dapat mengurangi suatu ketidakpastiaan dalam mengambil keputusan ekonomi pada perusahaan. Dalam hal ini untuk menghindari suatu pengambilan keputusan yang tidak pasti maka perusahaan wajib melakukan analisis dalam laporan keuangan tersebut.

Pada masa ini begitu banyak perusahaan yang bergerak pada perusahaan LQ 45. Perkembangan yang terjadi untuk mendapatkan keuntungan sangatlah pesat sehingga perusahaan LQ 45 menjadi kebutuhan manusia yang aktif setiap harinya.

Laporan keuangan yang berhubungan dalam memprediksi arus kas di masa yang akan datang yaitu laporan arus kas. Setiap para investor, pengusaha, entitas atau perusahaan diwajibkan supaya memiliki laporan arus kasnya. Arus kas merupakan suatu pembukuan yang dibuat untuk merincikan setiap adanya pemasukan pendapatan dan pengeluaran untuk dapat mengetahui naik atau turunnya pendapatan perusahaan dalam setiap periode maupun ke masa yang akan datang. Laporan arus kas adalah suatu laporan yang menyediakan informasi yang berguna mengenai kemampuan perusahaan untuk menghasilkan kas dari kegiatan operasi, mempertahankan, dan meningkatkan kapasitas operasi, memenuhi kewajiban keuangan, dan membayar dividen (James.M.Reeve,dkk 2012:262).

Selain laporan arus kas laporan laba rugi juga merupakan salah satu laporan keuangan yang memiliki keterkaitan dan juga prediksi di masa yang akan datang. Laporan laba rugi merupakan laporan yang menjadi hal utama didalam perusahaan dalam mengetahui laporan keuangan dan juga kinerja didalam satu tahun periode tertentu untuk mempertimbangkan pendapatan dan pengeluaran setiap perusahaan untuk mendapatkan laba (rugi) bersih. Dalam laporan laba rugi ada 3 nilai laba yaitu, laba kotor, laba operasi, dan laba bersih. Untuk penyajian laba adalah hal yang paling penting didalam laporan keuangan untuk mengetahui kinerja perusahaan tersebut.

Laba kotor adalah suatu salah satu laporan utama yang digunakan untuk mengetahui setiap kinerja perusahaan dalam periode tertentu dengan faktor yang didapatkan sudah dikurangi dengan harga pokok penjualan (HPP). Laba kotor memiliki kemampuan dalam memprediksi arus kas dimasa depan (Ariani,2010). Sumber dari nilai pendapatan adalah dalam penjualan secara tunai dan juga dari penjualan kredit yang memungkinkan akan mendapatkan pendapatan pada periode tertentu maupun di masa yang akan datang. Artinya laba kotor dapat digunakan untuk memprediksi arus kas di masa depan (Nurlita, Nugroho dan Aimaya H, 2018). Dari laba kotor ini dapat diperkirakan bagaimana setiap perusahaan dalam menggunakan sumber daya yang ada.

Laba operasi adalah hasil yang didapatkan setelah pengurangi biaya operasi pada laba kotor. Laba operasi merupakan laba yang diperoleh dari kegiatan utama perusahaan (Seomarmo,2004:227). Dalam jumlah laba operasi akan membuat dampak investasi modal untuk mendapatkan nilai yang efisiensi dan juga profitabilitas serta mendapatkan kemampuan yang akan baik pada perusahaan di

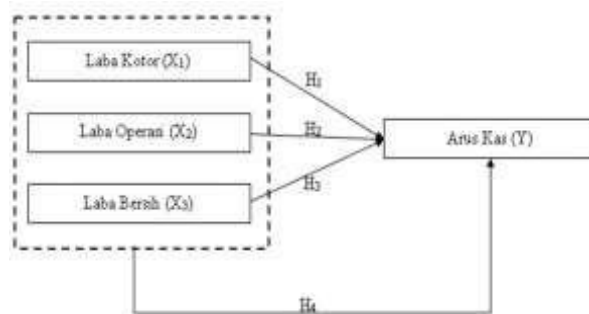
masa yang akan mendatang. Laba operasi yaitu selisih antara laba kotor dengan total beban operasi (Supriyono 2012).

Laba bersih adalah pendapatan yang telah diperoleh setelah mengurangi dari beban pengeluaran atau operasional dan juga pajak. Dan laba bersih (*net profit*) merupakan laba yang telah dikurangi biaya-biaya yang merupakan beban perusahaan dalam suatu periode tertentu termasuk pajak (Kasmir, 2013). Arus kas ini digunakan untuk dan akan ditetapkan dari histori dan juga besar pendapatan yang dihasilkan. Laba bersih yaitu laba bersih yang berasal dari hasil transaksi pendapatan, beban, keuntungan dan kerugian.

Adapun tujuan dari penelitian ini yaitu:

1. Untuk mengetahui Pengaruh laba kotor pada perusahaan yang signifikan terhadap prediksi arus kas di masa mendatang
2. Untuk mengetahui Pengaruh laba operasi pada perusahaan yang signifikan terhadap prediksi arus kas di masa mendatang
3. Untuk mengetahui Pengaruh laba bersih pada perusahaan yang signifikan terhadap prediksi arus kas di masa mendatang
4. Untuk mengetahui Pengaruh laba kotor, laba operasi, laba bersih pada perusahaan yang signifikan terhadap prediksi arus kas di masa mendatang.

Kerangka Teori



Gambar 1. Kerangka Teori

METODE PENELITIAN

Jenis penelitian adalah penelitian yang asosiatif dimana menggunakan kuantitatif yang memiliki tujuan agar mendapatkan penjelasan tentang pengaruh variabel independen yaitu laba kotor, Laba operasi dan laba bersih terhadap variabel dependen yaitu arus kas. Menurut Sugiyono (2016:11) “Penelitian asosiatif merupakan penelitian yang bertujuan untuk mengetahui pengaruh ataupun juga hubungan antara dua variabel atau lebih”

Populasi adalah seluruh perusahaan dari objek yang dilakukan penelitian. Populasi dari penelitian yang dilakukan adalah Perusahaan LQ 45 yang terdaftar di Bursa Efek Indonesia. Populasi yang digunakan Peneliti untuk diteliti yaitu pada perusahaan LQ 45 sebanyak 27 perusahaan dengan 135 data pada periode 2017-2021. Yang dimana seluruh populasi dengan 135 data perusahaan yang terdiri dari objek maupun subjek yang memiliki karakteristik dan kuantitas tertentu akan diolah kembali untuk kemudian ditarik kesimpulan agar mendapatkan hasil yang sesuai dengan penelitian yang diteliti. Uji yang dilakukan bergunak untuk menguji

kebenaran dari hipotesis yang telah dibuat.

Tempat penelitian di lakukan adalah pada perusahaan LQ 45 pada tahun 2017-2021 untuk mendapatkan data-data yang digunakan. Data yang diperoleh oleh peneliti yaitu data dari situs resmi www.idx.co.id. Untuk teknik pengumpulan data yang dilakukan peneliti yaitu dengan menggunakan dokumentasi yang dimana peneliti langsung mengambil data dari laporan keuangan yang ada di Bursa Efek Indonesia. Menurut Sugiyono (2017:329) adalah suatu cara yang digunakan untuk memperoleh data dan informasi dalam bentuk buku, arsip, dokumen, tulisan, angka dan gambar yang berupa laporan dan keterangan yang dapat mendukung penelitian.

Menurut Sugiyono, (2015) Operasional variabel penelitian adalah suatu atribut atau sifat nilai dari objek atau kegiatan yang memiliki variasi tertentu yang telah ditetapkan oleh peneliti untuk dipelajari dan kemudian ditarik kesimpulannya.

Variabel yang akan digunakan dalam penelitian ini adalah variabel dependen (Y) dan variabel independen (X).

1. Variabel Dependen (Y)

Menurut Arfan Ikhsan dkk (2014:67), Variabel dependen merupakan jenis variabel yang dijelaskan atau dipengaruhi oleh variabel independen. Variabel ini disimbolkan dengan huruf Y.

Dalam penelitian ini yang menjadi variabel dependen adalah arus kas di masa mendatang. Arus kas adalah laporan yang digunakan untuk mengetahui pengeluaran serta pemasukan dalam waktu yang tidak tentu dalam suatu periode di masa mendatang. Menurut Sawir (2005:182) arus kas adalah semua kas yang ada ditangan (*cash on hand*) dan dana yang disimpan di bank dalam bentuk seperti deposito dan rekening Koran. Menurut kasmir (2013:29) arus kas dirumuskan sebagai berikut:

$$\text{Kenaikan (Penurunan)} = \text{Kas dan Setara Kas} + \text{Saldo Kas Awal Tahun}$$

2. Variabel Independen (X)

Menurut Arfan Ikhsan dkk (2014:67), Variabel independen merupakan jenis variabel yang dipandang sebagai penyebab munculnya variabel devenden yang diduga sebagai akibatnya. Yang menjadi variabel independen dalam penelitian ini adalah Laba kotor (X1), Laba operasi (X2) dan Laba bersih (X3).

a. Laba Kotor

Laba kotor adalah laba yang diperoleh dari selisih harga pokok penjualan pada perusahaan.

Menurut Kasmir (2013:303) laba kotor dirumuskan sebagai berikut:

$$\text{Laba Kotor} = \text{Penjualan Bersih} - \text{Harga Pokok penjualan}$$

b. Laba Operasi

Laba operasi adalah laba yang diperoleh dari selisih laba kotor dengan biaya operasi dari aktivitas utama suatu perusahaan.

Menurut Kasmir (2013:304) laba operasi dirumuskan sebagai berikut:

$$\text{Laba Operasi} = \text{Laba Kotor} - \text{Biaya Operasi}$$

c. Laba Bersih

Laba bersih adalah laba yang diperoleh dari selisih laba operasi perusahaan setelah dikurangi bunga dan pajak penghasilan .

Menurut Kasmir (2013:303) laba bersih dirumuskan sebagai berikut:

$$\text{Laba Bersih} = \text{Laba Kotor} - \text{Beban Operasi} - \text{Beban Pajak}$$

Metode Analisis Data yang dilakukan dengan metode model analisis regresi linear berganda. Analisis regresi linear berganda ini memiliki tujuan yaitu dimana agar memperoleh gambaran hubungan antara variabel dependen dan independen didalam perusahaan apakah baik jika secara simultan ataupun parsial.

HASIL DAN PEMBAHASAN

Perusahaan sampel yang digunakan peneliti ini adalah perusahaan LQ 45 yang dimana Data yang digunakan pada perusahaan LQ 45 yaitu sebanyak 27 perusahaan dan yang sesuai dengan kriteria sampel penelitian diperoleh sebanyak 13 perusahaan dengan 65 data selama 5 tahun pada periode 2017-2021.

Penelitian ini dilakukan untuk menguji laba kotor (X1), laba operasi (X2), dan laba bersih (X3) terhadap arus kas di masa mendatang (Y) pada perusahaan LQ 45 tahun 2017-2021. Berdasarkan hasil analisis, maka pembahasan tentang hasil penelitian, sebagai berikut:

1. Pengaruh Laba Kotor Terhadap Arus Kas Di masa Mendatang

Berdasarkan hasil uji statistik t yang ditunjukkan tabel 4.7 untuk menguji bagaimana pengaruh Laba Kotor terhadap arus kas dimasa mendatang menunjukkan bahwa Laba kotor berpengaruh positif dan signifikan terhadap Arus kas dimasa mendatang pada perusahaan LQ 45 yang terdaftar di Bursa Efek Indonesia (BEI). Dari hasil regresi diatas dapat dilihat dari nilai koefisien 0,093 dengan tingkat signifikansi 0,007 lebih kecil dari alpha (0,05) dapat disimpulkan bahwa variabel independen Laba Kotor berpengaruh signifikan positif terhadap Arus kas dimasa mendatang. Hal ini mengindikasikan bahwa perusahaan yang memiliki penjualan yang besar dan HPP yang rendah akan dapat menampilkan arus kas yang baik. Semakin tinggi tingkat penjualan akan semakin tinggi pula arus kas yang masuk atau piutang yang masih harus diterima dimasa mendatang sehingga semakin tinggi pula arus kas dimasa mendatang.

Hasil penelitian ini sejalan dengan penelitian yang dilakukan Umi Latifah (2020) yang berjudul “Pengaruh Laba Kotor, Laba Operasi, Laba Bersih Dalam Memprediksi Arus Kas Masa Mendatang” hasil penelitian menyatakan bahwa laba kotor berpengaruh signifikan terhadap arus kas dimasa mendatang .

2. Pengaruh Laba Operasi Terhadap Arus Kas Di masa Mendatang

Berdasarkan hasil uji statistik t yang ditunjukkan tabel 4.7 untuk menguji bagaimana pengaruh Laba Operasi terhadap arus kas dimasa mendatang menunjukkan bahwa Laba operasi berpengaruh negatif dan signifikan terhadap Arus kas dimasa mendatang pada perusahaan LQ 45 yang terdaftar di Bursa Efek Indonesia (BEI). Dari hasil regresi diatas dapat dilihat dari nilai koefisien -0,241 dengan tingkat signifikansi 0,042 lebih kecil dari alpha (0,05) dapat disimpulkan bahwa variabel independen Laba operasi berpengaruh signifikan negatif terhadap Arus kas dimasa mendatang.

Hasil uji ini sejalan dengan hasil penelitian Rianta Magdalena Pangaribuan

(2020) yang berjudul “Pengaruh laba kotor, laba operasi, dan laba bersih dalam memprediksi arus kas masa depan” hasil penelitian menyatakan bahwa laba operasi berpengaruh signifikan negatif terhadap arus kas dimasa mendatang.

3. Pengaruh Laba Bersih Terhadap Arus Kas Dimasa Mendatang

Berdasarkan hasil uji statistik t yang ditunjukkan tabel 4.7 untuk menguji bagaimana pengaruh Laba Bersih terhadap arus kas masa depan menunjukkan bahwa Laba Bersih berpengaruh positif dan signifikan terhadap Arus kas dimasa mendatang pada perusahaan LQ 45 yang terdaftar di Bursa Efek Indonesia (BEI). Dari hasil regresi diatas dapat dilihat dari nilai koefisien 0,451 dengan tingkat signifikansi 0,002 lebih kecil dari alpha (0,05) dapat disimpulkan bahwa variabel independen Laba bersih berpengaruh signifikan positif terhadap Arus kas dimasa mendatang. Laba bersih merupakan selisih dari seluruh pendapatan dengan seluruh beban perusahaan serta pajak yang dibayarkan perusahaan. Dalam penelitian ini dinyatakan bahwa laba bersih memiliki pengaruh yang signifikan positif terhadap arus kas dimasa mendatang sehingga setiap kenaikan laba bersih perusahaan dianggap penting dan mampu mencerminkan kondisi arus kas dimasa mendatang.

Hasil penelitian ini sejalan dengan penelitian yang dilakukan oleh Umi Latifah (2020) yang berjudul “Pengaruh Laba Kotor, Laba Operasi, Laba Bersih Dalam Memprediksi Arus Kas dimasa mendatang” hasil penelitian menyatakan bahwa laba bersih berpengaruh signifikan positif terhadap arus kas masa mendatang.

4. Pengaruh Laba Kotor, Laba Operasi, Laba Bersih secara simultan Terhadap Arus Kas Dimasa Mendatang

Berdasarkan Uji statistik F menunjukkan apakah semua variabel independen yang dimasukkan dalam model mempunyai pengaruh secara bersama-sama atau simultan terhadap variabel depende. Dari data hasil uji F pada tabel 4.8 output regresi menunjukkan nilai signifikansi 0,001 yang mana nilai signifikansi tersebut lebih kecil dari 0.05, sehingga dapat disimpulkan bahwa variabel independen yang terdiri dari laba kotor, laba operasi dan laba bersih secara bersama-sama atau secara simultan memiliki pengaruh signifikan terhadap arus kas dimasa mendatang.

Hasil Pengujian Hipotesis

Tabel 1.Uji Regresi Linier Berganda
Coefficients^a

Model		Unstandardize		Standardize	t	Sig.
		d	Coefficients	d		
		B	Std. Error	Beta		
1	(Constant)	11.932	3.147		3.791	.001
	Laba Kotor	.093	.162	.070	1.706	.007
	Laba Operasi	-.241	.129	-.243	-1.230	.042
	Laba Bersih	.451	.140	.419	3.222	.002

a. Dependent Variable: LNY

Berdasarkan tabel diatas persamaan tersebut dapat dijelaskan bahwa:

1. Nilai konstanta (α) bernilai positive yaitu 11,932. Artinya jika laba kotor, laba operasi dan laba bersih nilainya adalah 0, maka arus kas di masa mendatang nilainya adalah 11,932.
2. Koefisien regresi laba kotor sebesar 0,093. Artinya jika variabel independen laba kotor mengalami kenaikan sebesar 0,093 maka arus kas akan meningkat sebesar 0,093 persen dengan asumsi variabel lainnya konstan itu pun tetap.
3. Koefisien regresi laba operasi sebesar -0,241. Artinya jika variabel independen laba operasi mengalami penurunan sebesar -0,241 maka arus kas akan mengalami penurunan sebesar -0,241 dengan asumsi variabel lainnya konstan dan tetap.
4. Koefisien regresi laba bersih sebesar 0,451. Artinya jika variabel independen laba bersih mengalami kenaikan sebesar 0,451 maka arus kas akan mengalami kenaikan sebesar 0,451 p dengan asumsi variabel lainnya konstan dan tetap.

Tabel 4.7 Uji t
Coefficients^a

	Mode 1	T	Sig.
1	(Constant)	3.791	.001
	Laba Kotor	1.706	.007
	Laba Operasi	- 1.230	.042
	Laba Bersih	3.222	.002

Berdasarkan tabel 4.6 diatas, maka dapat di ketahui ada ataupun tidaknya pengaruh dari variabel bebas terhadap variabel terikat dapat diuraikan sebagai berikut:

H1: Pengaruh laba kotor pada hasil pengujian menunjukkan bahwa nilai t hitung 1,706 lebih besar dari t tabel 1,670 dan nilai sig 0,007 lebih kecil dari 0,05 yang artinya laba kotor berpengaruh signifikan positif terhadap arus kas.

H2: Pengaruh laba operasi pada hasil pengujian menunjukkan bahwa nilai t hitung -1,230 lebih kecil dari t tabel 1,670 dan nilai sig 0,042 lebih kecil dari 0,05 yang artinya laba operasi berpengaruh negative dan signifikan terhadap arus kas.

H3: Pengaruh laba bersih terhadap arus kas menunjukkan nilai t hitung 3,222 lebih besar dari t tabel 1,670 dan nilai sig 0,002 lebih kecil dari 0,05 yang artinya laba bersih berpengaruh positif terhadap arus kas.

**Tabel 4.8 Uji F
ANOVA^a**

Model		Sum of Squares	Df	Mean Square	F	Sig.
1	Regression	39401616698 09 26080.000	3	13133872232 69 75360.000	6.99 0	,001 b
	Residual	11462394821 30 816900.000	61	18790811182 47 2408.000		
	Total	15402556491 11 742980.000	64			

a. Dependent Variable: Arus Kas

b. Predictors: (Constant), Laba Bersih, Laba Kotor, Laba Operasi

Berdasarkan table 4.7 diatas yang menunjukkan hasil uji F yaitu:

H4: Hasil dari pengujian yaitu nilai sig sebesar 0,001 yang lebih kecil dari 0,05 dan nilai f hitung 6,990 yang lebih besar dari t tabel 2,520. Sehingga dapat di simpulkan bahwa Laba Kotor, Laba Operasi dan Laba Bersih berpengaruh positif secara signifikan terhadap Arus Kas di masa mendatang terhadap perusahaan LQ 45.

KESIMPULAN

Berdasarkan hasil penelitian dan pembahasan yang berkaitan dengan pengaruh laba kotor, laba operasi dan laba bersih terhadap arus kas di masa mendatang, maka dapat diperoleh kesimpulan sebagai berikut :

1. Tujuan penelitian adalah untuk mengetahui pengaruh laba kotor, laba operasi, laba bersih terhadap arus kas dimasa mendatang pada perusahaan LQ 45 pada tahun 2017-2021
2. Dari hasil uji t, didapatkan hasil bahwa secara parsial ketiga variabel independen masing-masing memiliki pengaruh signifikansi yaitu :
 - a. Laba kotor pada hasil pengujian menunjukkan bahwa nilai t hitung 1,706 lebih besar dari t tabel 1,670 dan nilai sig 0,007 lebih kecil dari 0,05 yang artinya laba kotor berpengaruh signifikan positif terhadap arus kas.
 - b. Laba operasi pada hasil pengujian menunjukkan nilai bahwa t hitung -1,230 lebih kecil dari t tabel 1,670 dan nilai sig 0,042 lebih kecil dari 0,05 yang artinya laba operasi berpengaruh negative terhadap arus kas.
 - c. Laba bersih pada hasil pengujian menunjukkan nilai t hitung 3,222 lebih besar dari t tabel 1,670 dan nilai sig 0,002 lebih kecil dari 0,05 yang artinya laba bersih berpengaruh positif terhadap arus kas.
3. Dari hasil uji F, didapatkan hasil bahwa variabel dependen memiliki pengaruh signifikan yaitu:
 - a. Hasil dari uji F yaitu nilai sig sebesar 0,001 yang lebih kecil dari 0,05 dan nilai f hitung 6,990 yang lebih besar dari t tabel 2,520. Sehingga dapat di simpulkan bahwa Laba Kotor, Laba Operasi dan Laba Bersih berpengaruh secara signifikan terhadap Arus Kas di masa mendatang terhadap perusahaan LQ 45.

SARAN

Berdasarkan hasil penelitian pada perusahaan LQ 45 pada tahun 2017-2021, maka penulis mengajukan saran sebagai berikut :

1. Bagi peneliti selanjutnya diharapkan agar memperluas wilayah penelitian sehingga dapat dilihat dari berbagai sektor, bukan hanya berfokus pada satu sektor saja.
2. Diharapkan peneliti selanjutnya dapat memperluas durasi pengamatan untuk memperoleh sampel yang lebih banyak dan juga Peneliti selanjutnya diharapkan menambah variabel lain yang diperkirakan akan memiliki pengaruh yang lebih tinggi terhadap arus kas dimasa mendatang.
3. Bagi investor penelitian yang dilakukan dapat digunakan sebagai salah satu alat pertimbangan dalam mengambil suatu keputusan.

UCAPAN TERIMAKASIH

Terimakasih kepada Ibu Asih Purwana Sari, S.E., M.Si. Selaku Dosen pembimbing saya yang telah menyediakan waktu, pikiran, dan tenaga untuk membimbing saya dan juga mengarahkan dalam penelitian ini. Terimakasih saya ucapkan kepada seluruh dosen dan juga staff Sekolah Tinggi Ilmu Ekonomi Galileo yang telah membantu saya selama penelitian berlangsung. Serta untuk kedua orang tua saya yang selalu mendoakan saya , saudara-saudara saya dan juga teman-teman seperjuangan saya dalam melakukan penelitian. Semoga penelitian ini dapat berguna bagi pengembang ilmu,

DAFTAR PUSTAKA

- M. Reeve, James dkk. 2012. *Pengantar Akuntansi Adaptasi Indonesia*. Jakarta: Salemba Empat. Ariani N dkk, (2010). *Pembelajaran Multimedia Di Sekolah*. Jakarta: Prestasi Pustakarya. Akuntabilitas publik (SAK ETAP). Jakarta : Dewan Standar Akuntansi Keuangan Ikatan Akuntan Indonesia
- Nurlita., Nugroho & Amiaya H, D. H. (2018). *Pengaruh Komunikasi Organisasi Terhadap Kinerja Aparat Pemerintah Daerah: Studi Kasus Kabupaten Kudus*. Jurnal Kajian Akuntansi, 2(1)
- Soemarso. 2004. *Akuntansi Suatu Pengantar*. Jakarta : Salemba Empat
- Supriyono. 2001. *Akuntansi Manajemen*. Yogyakarta: BPFE.
- Kasmir. (2013). *Bank dan Lembaga Keuangan Lainnya*. Jakarta: PT Raja Grafindo Persada Kariyoto. 2017. *Analisis Laporan Keuangan*. Malang: Universitas Brawijaya Press
- Sugiyono (2016). *Metode Penelitian Kombinasi (Mix Methods)*. Bandung: Alfabeta.
- Sugiyono. (2017). *Metode Penelitian Kuantitatif, Kualitatif, dan R&D*. Bandung : Alfabeta, CV.
- Arfan Ikhsan, Dkk, 2014. *Teori Akuntansi*. Bandung : Cita Pustaka Media
- Kasmir. (2013). *Bank dan Lembaga Keuangan Lainnya*. Jakarta: PT Raja Grafindo Persada Kariyoto. 2017. *Analisis Laporan Keuangan*. Malang: Universitas Brawijaya Press